



# Installations- und Montageanleitung



RS- Heatpipe Röhrenkollektor

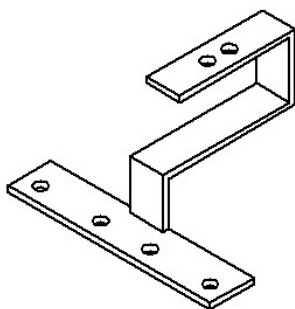
# Montage auf Ziegeldach: 2er Montageset



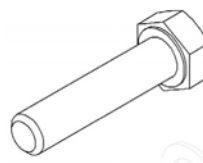
RS Kollektoren werden in zwei Verpackungseinheiten als Set geliefert.  
RS Kollektoren werden immer in einem Winkel von 20° - 75° aufgestellt.

## 1. Hauptbestandteile

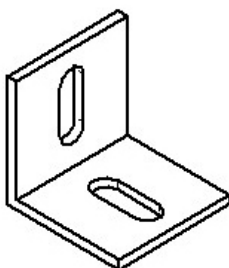
6 Stück	Dachbügelhalter verz.
6 Stück	Aluwinkel klein
2 Stück	Aluschiene 40x40x4x2800 mm
12 Stück	Schrauben M8 x 30mm
12 Stück	Muttern M8
24 Stück	Beilagscheiben 8,4



Dachbügelhalter



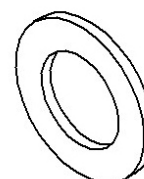
Schrauben



Aluwinkel klein



Muttern

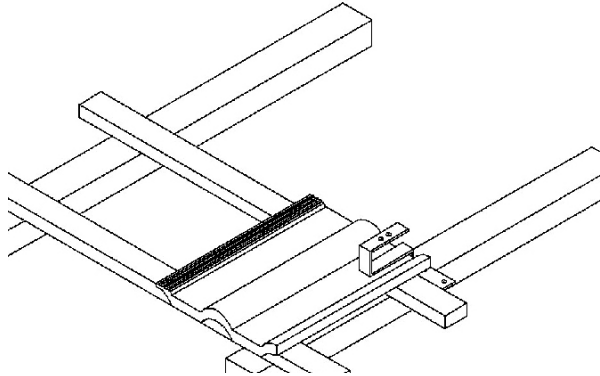


Beilagscheiben



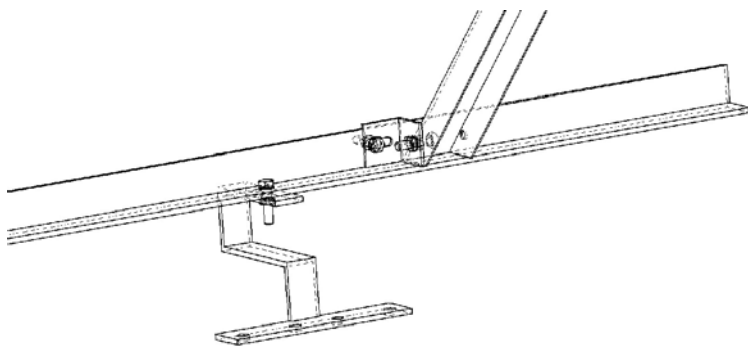
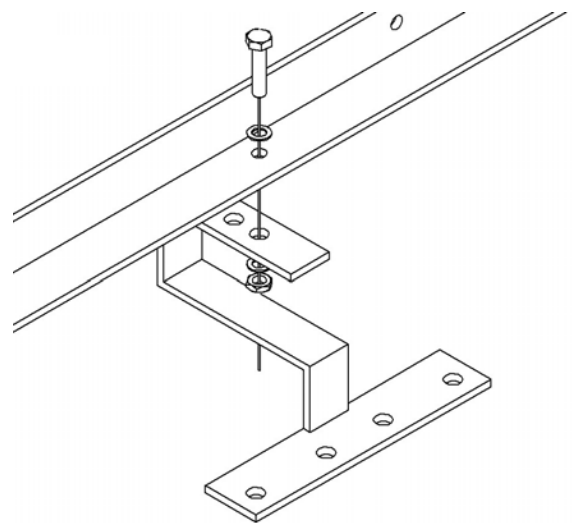
## 2. Montage der Dachbügelhalter

Schrauben sie die Dachbügelhalter im Abstand von 2 Längslatten knapp ober der Querlatte mit Spaxschrauben an.



## 3. Montage der Aluschiene

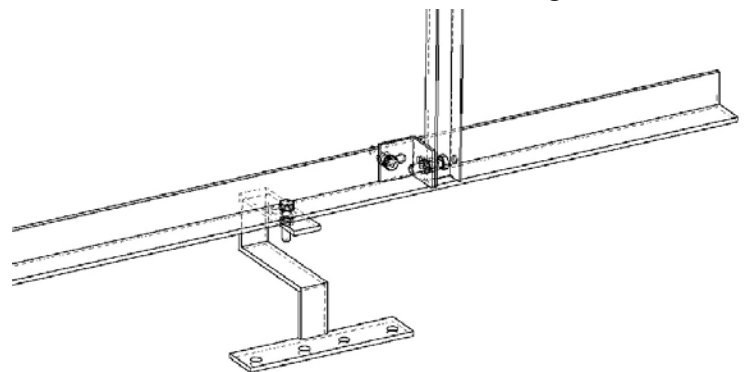
Die Aluschiene 40x40x4 auf die Dachbügelhalter befestigen. Löcher anzeichnen und 8,5 mm bohren.



Vorne

## 4. Montage des Kollektorrahmens

Setzen sie die zusammengebauten Kollektorrahmen auf die Aluschiene auf. Löcher anzeichnen mit 8,5 mm Bohren und mit den kleinen Aluwinkel befestigen.



Hinten



## 6. Einsetzen der Röhren

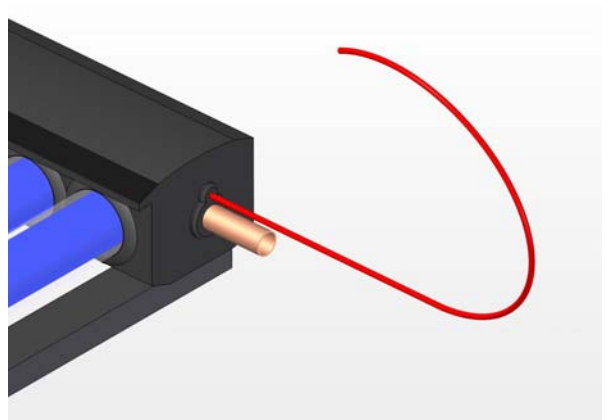
Achtung!! Röhren dürfen erst nach hydraulischer Verbindung eingesetzt werden. Der Kollektor muss mit Wasser gefüllt sein.

Die Röhren Unten in die Röhrenhalter einführen und nach oben in das Sammelrohr stecken.

Achtung!! Die Schellen am Röhrenhalter nur mit Hand leicht anziehen.

## 7. Montage des Solarfühlers

Der Solarfühler sollte immer am letzten Kollektor in Flussrichtung positioniert sein.



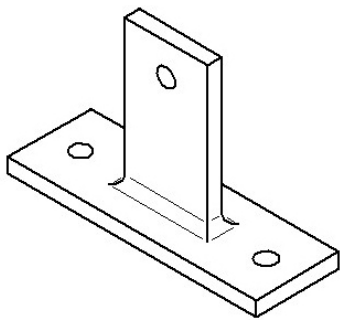


## Montage auf Flachdach oder Freiaufstellung: 2er Montageset

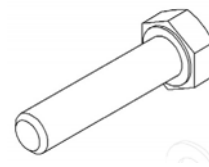
RS Kollektoren werden in zwei Verpackungseinheiten als Set geliefert.  
RS Kollektoren werden immer in einem Winkel von 20° - 75° aufgestellt.

### 1. Hauptbestandteile

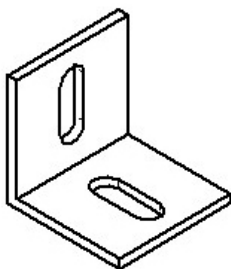
6 Stück	Winkelsteher Alu
6 Stück	Aluwinkel klein
2 Stück	Aluschienen 40x40x4x2800 mm
12 Stück	Schrauben M8 x 30mm
12 Stück	Muttern M8
24 Stück	Beilagscheiben 8,4



Winkelsteher Alu



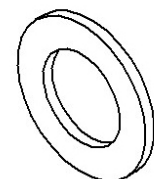
Schrauben



Aluwinkel klein



Muttern

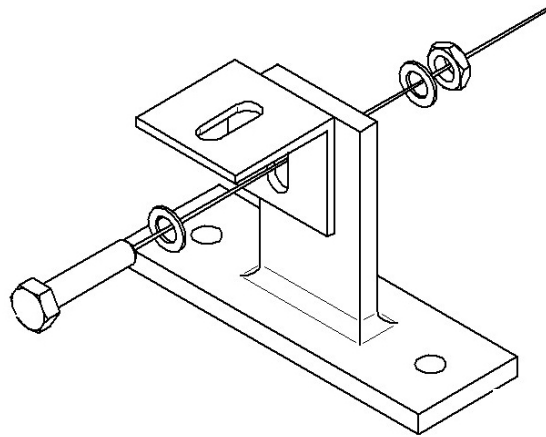


Beilagscheiben



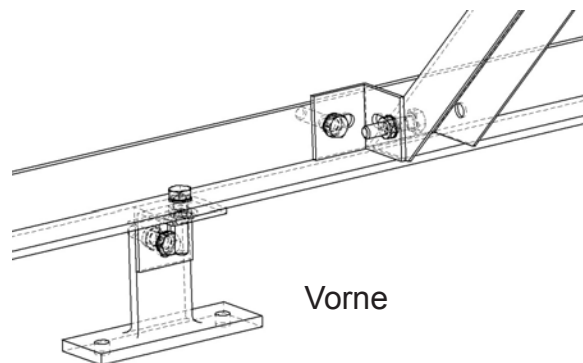
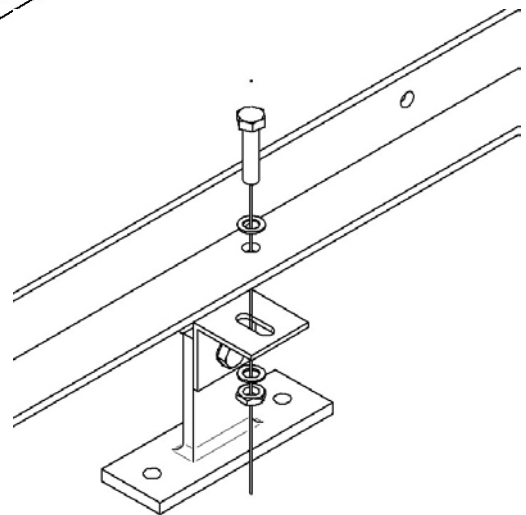
## 2. Montage der Winkelsteher

Schrauben sie die Winkelsteher im Abstand von maximal 1 m mit Spaxschrauben an. Danach werden die Aluwinkel klein mit den Schrauben und Beilagscheiben befestigt.



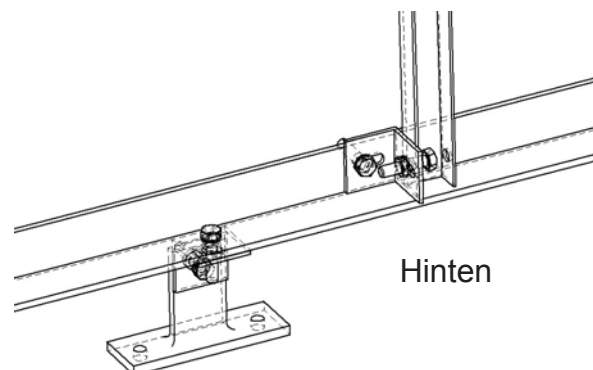
## 3. Montage der Aluschienen

Die Aluschienen 40x40x4 auf die Aluwinkel befestigen. Löcher anzeichnen und 8,5 mm bohren und mit den Schrauben und Muttern befestigen.



## 4. Montage des Kollektorrahmens

Setzen sie die zusammengebauten Kollektorrahmen auf die Aluschienen auf. Löcher anzeichnen, 8,5 mm Löcher bohren und mit den kleinen Aluwinkel befestigen.





## 5. Einsetzen der Röhren

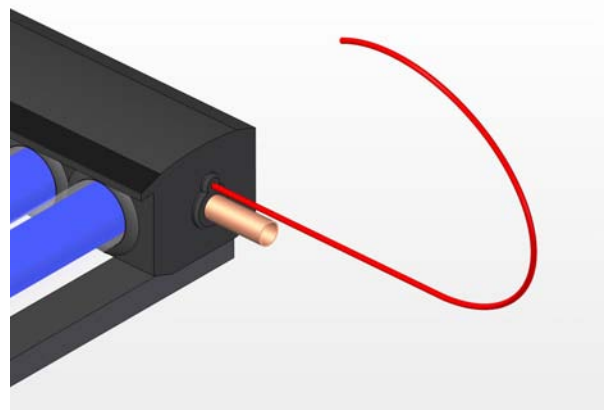
Achtung!! Röhren dürfen erst nach hydraulischer Verbindung eingesetzt werden. Der Kollektor muss mit Wasser gefüllt sein.

Die Röhren Unten in die Röhrenhalter einführen und nach oben in das Sammelrohr stecken.

Achtung!! Die Schellen am Röhrenhalter nur mit Hand leicht anziehen.

## 6. Montage des Solarfühlers

Der Solarfühler sollte immer am letzten Kollektor in Flussrichtung positioniert sein.





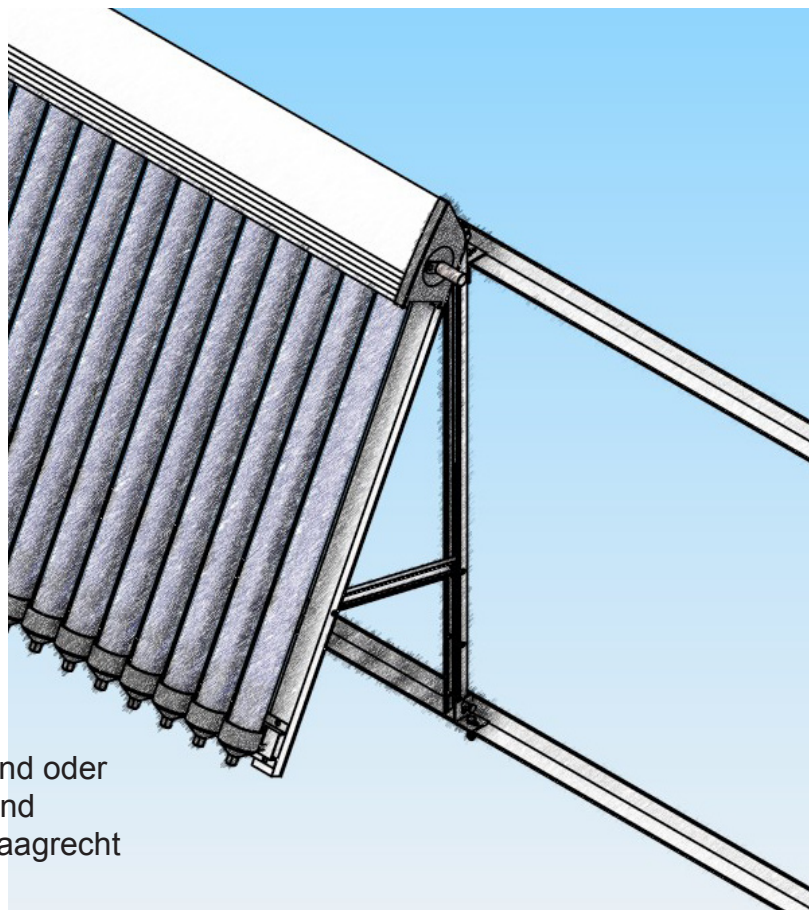
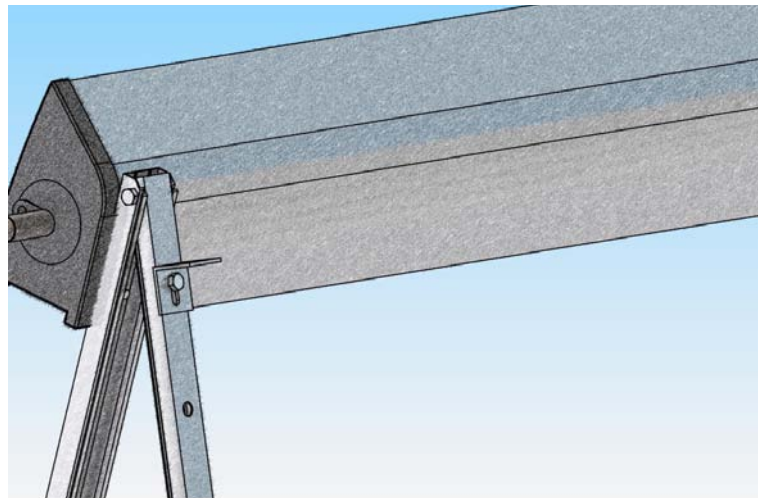
## Montage an der Fassade oder Balkon: Montageset

RS Kollektoren werden in zwei Verpackungseinheiten als Set geliefert.  
RS Balkon- Kollektoren werden immer in einem Winkel von 75°-90° aufgestellt.

### 1. Hauptbestandteile

4 Stück	Aluwinkel klein
2 Stück	Aluschienen 40x40x4mm
4 Stück	Schrauben M8 x 30mm
4 Stück	Muttern M8

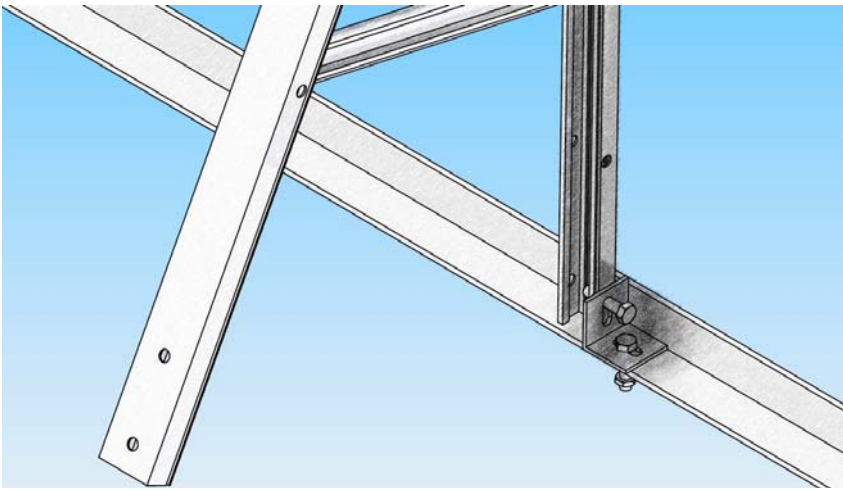
1. Aluwinkel klein am hinterem Kollektor-  
rahmen oben anschrauben.



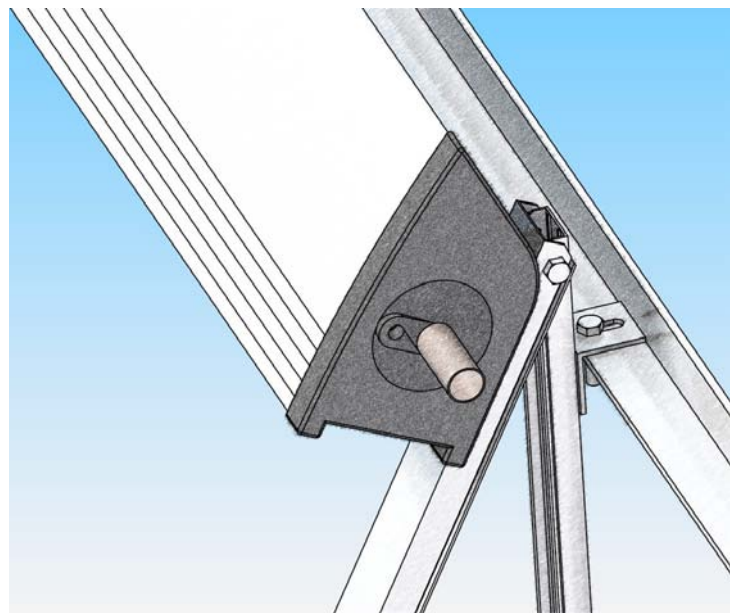
2. Aluwinkelschienen an der Wand oder  
an der Balkonbrüstung im Abstand  
(Fussende bis oberer Winkel) waagrecht  
montieren.



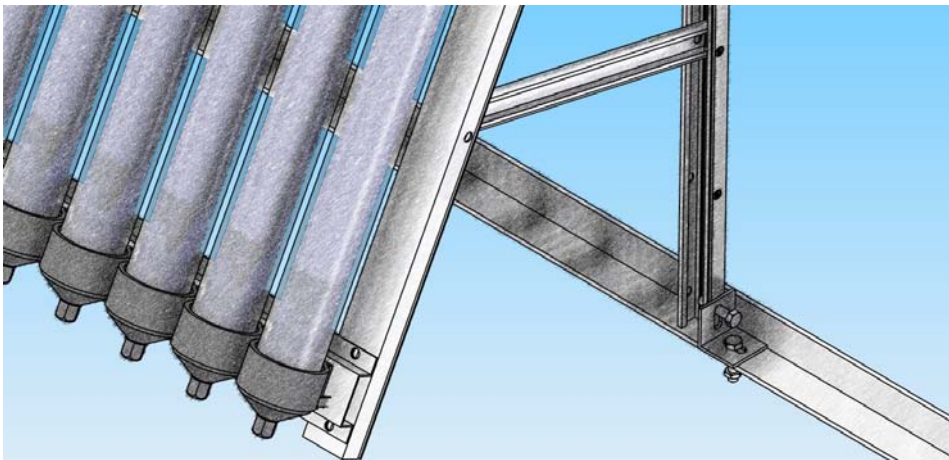
3. Hinteren Fuss mit Aluwinkel klein befestigen.



4. Kollektoren an der oberen Schiene mit Aluwinkel klein befestigen.



5. Nachdem alle Kollektorrahmen miteinander verbunden sind (Klemmring), werden die Halter und Röhren eingebaut.





## 1. Installation des gesamten Sets

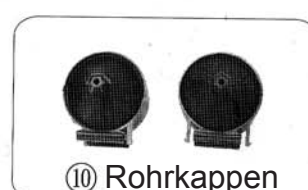
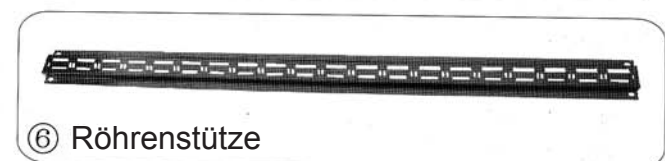
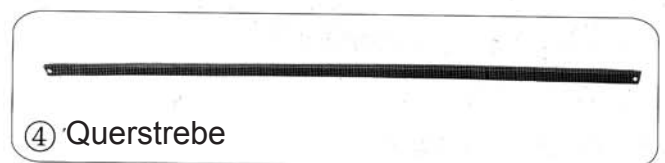
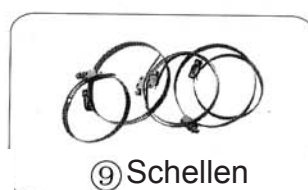
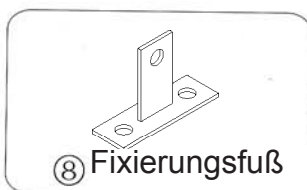
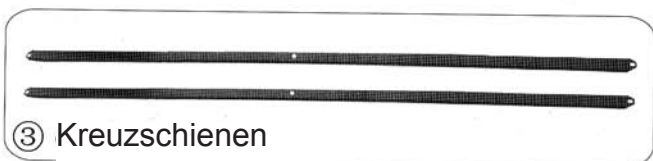
- 1 Vordere Stütze
- 2 Hintere Stütze
- 3 Kreuzbügel
- 4 Querstrebe
- 5 Diagonale Strebe
- 6 Röhrenstütze
- 7 Sammelverteiler
- 8 Fixierungsfuß
- 9 Schellen
- 10 Kappe für Röhre
- 11 Bolzen
- 12 Schrauben





## 2. Hauptbestandteile

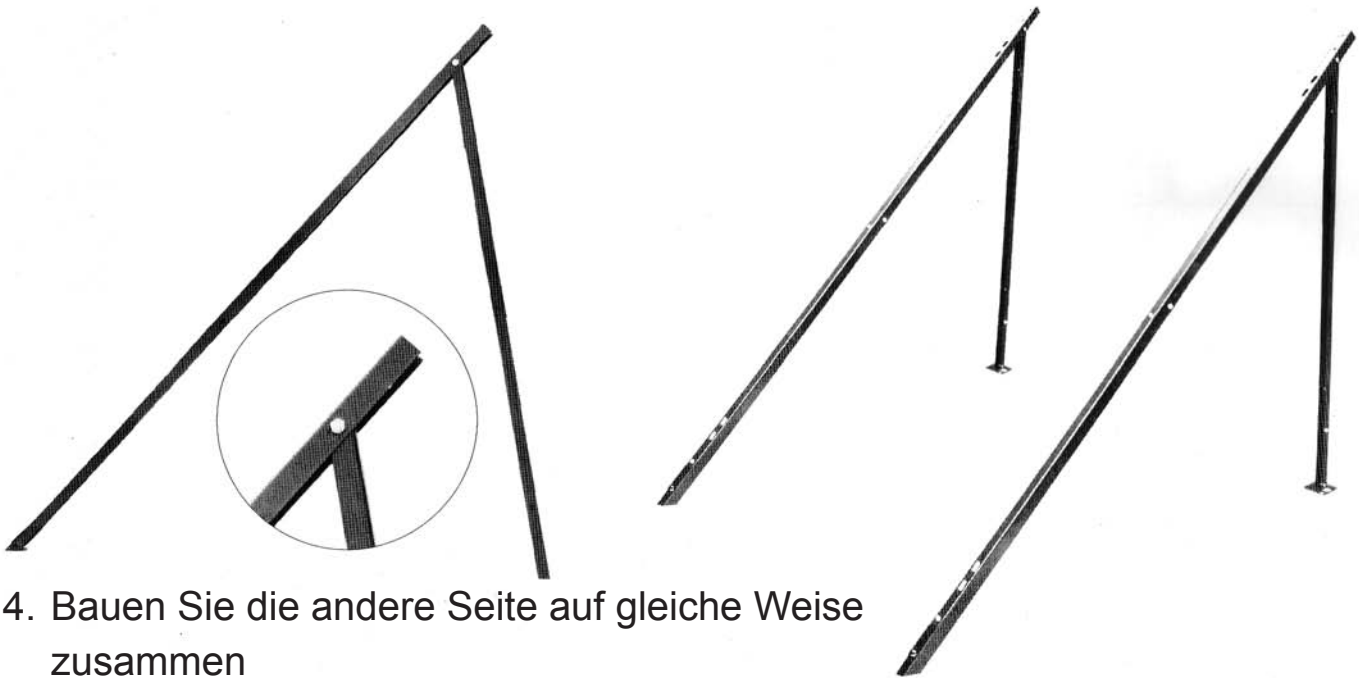
- 1 Vordere Stütze
- 2 Hintere Stütze
- 3 Kreuzbügel
- 4 Querstrebe
- 5 Diagonale Strebe
- 6 Röhrenstütze
- 7 Sammelverteiler
- 8 Fixierungsfuß
- 9 Schellen
- 10 Kappe für Röhre
- 11 Schrauben
- 12 Muttern





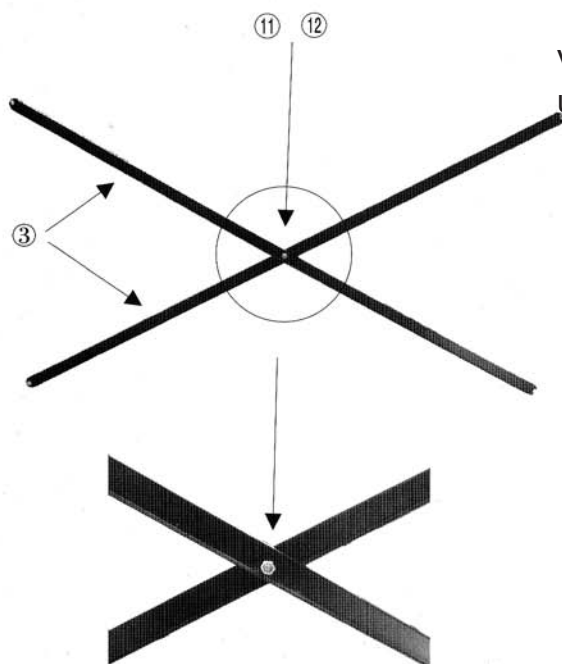
### 3. Verbinden von vorderer und hinterer Stütze

Verwenden Sie die M8 Schrauben und Muttern um die vordere und hintere Stütze zu verbinden.



4. Bauen Sie die andere Seite auf gleiche Weise zusammen

Der ganze Rahmen sollte wie unten angezeigt stehen können.



### 5. Zusammenbauen der Kreuzbügel

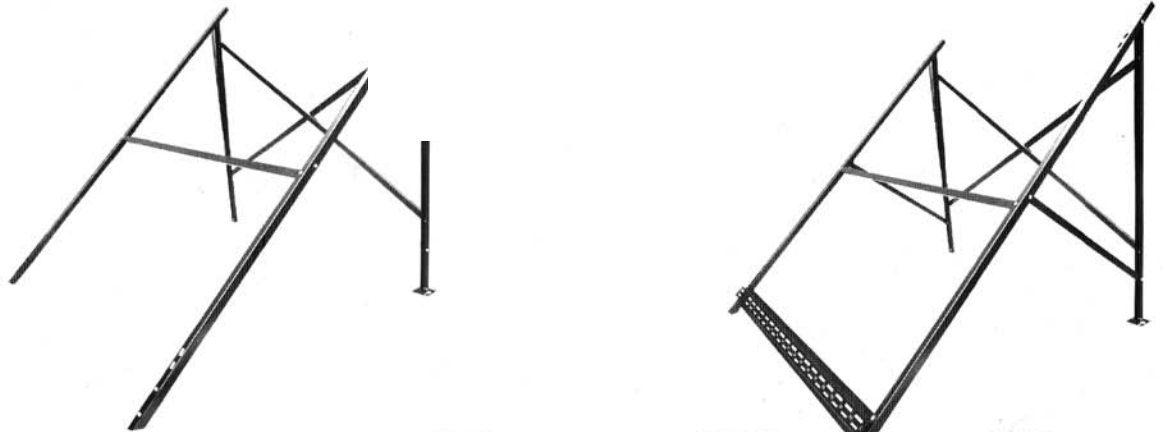
Verbinden Sie die zwei Kreuzbügel 3 mit einem Schrauben und Mutter





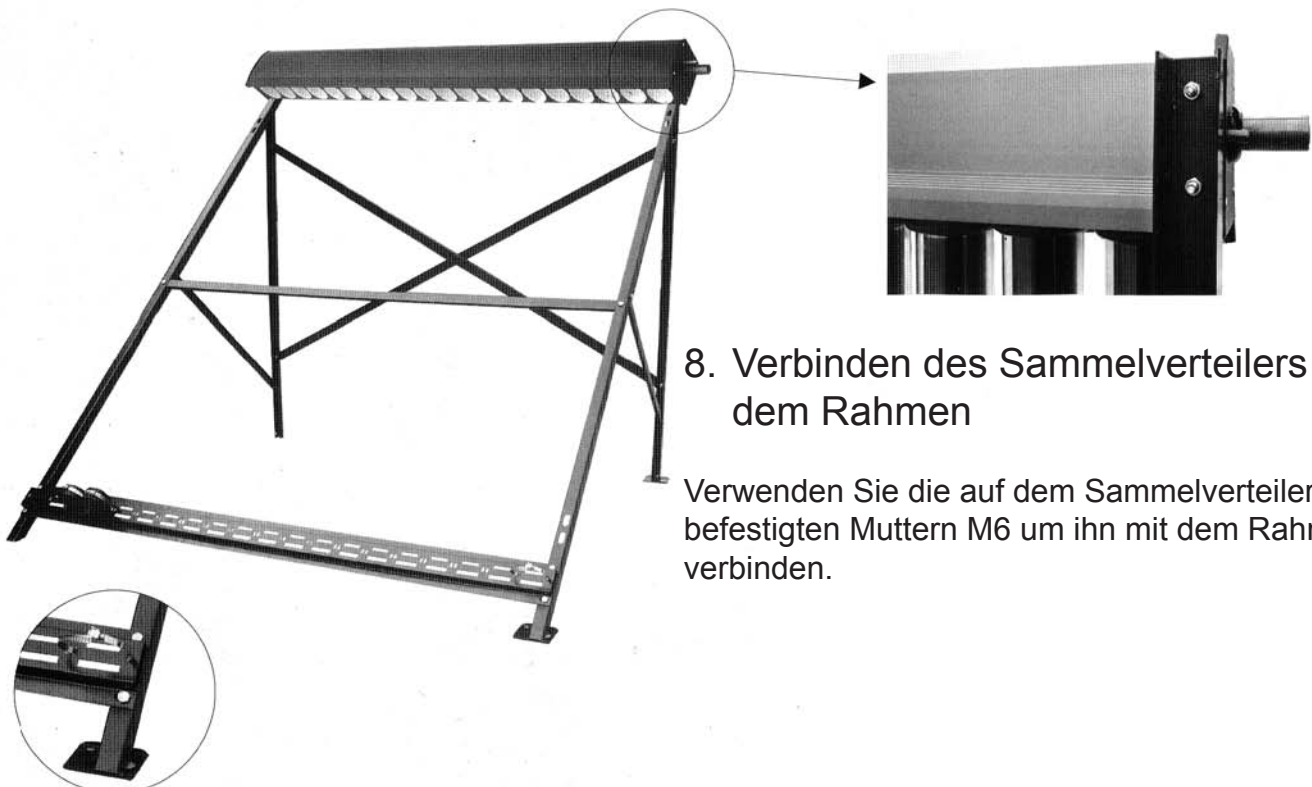
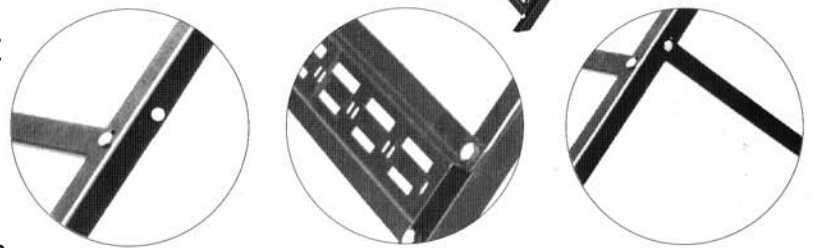
## 6. Verbinden der Kreuzbügel mit der hinteren Stütze

Verwenden Sie M8 Schrauben und Muttern um die Kreuzbügel 3 mit den hinteren Stützen 2 zu verbinden. Danach verbinden Sie die Querstreben 4 mit den vorderen Stützen mit Hilfe von M8 Schrauben und Muttern.



## 7. Verbinden des Röhrenstütze mit dem vorderen Rahmen

Verwenden Sie die M8 Schrauben und Muttern um die Röhrenstütze 6 mit der vorderen Stütze 1 zu verbinden. Verwenden Sie dann die diagonale Strebe 5 um die vordere und hintere Stütze miteinander zu verbinden.



## 8. Verbinden des Sammelverteilers mit dem Rahmen

Verwenden Sie die auf dem Sammelverteiler 7 befestigten Muttern M6 um ihn mit dem Rahmen zu verbinden.

## 9. Zusammensetzen der Heatpipe - Vacuumröhre mit dem Rahmen

Schritt 1: Tragen Sie die Hitzepaste für schnellen Hitzetransfer auf das Kondensationsende auf.

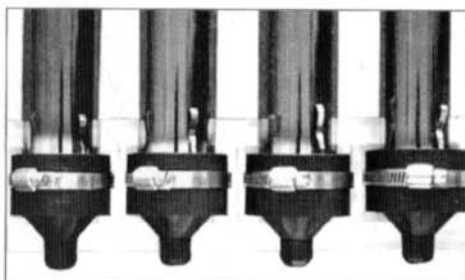
Schritt 2: Drehen Sie die Röhrenkappe aus dem Halter und stecken Sie den Halter auf die Röhrenstütze.

Schritt 3: Führen Sie den unteren Teil der Röhre durch den Halter und stecken das Kondensationsende in den Sammelverteiler.

**Achtung:** Das Einsetzen der Röhren darf erst erfolgen, wenn die Kollektoren angeschlossen und mit Heizmedium (Wasser) gefüllt sind.



## 10. Schrauben Sie die Kappen wieder auf die Halter.



## 11. Anbringen der Schellen

Ziehen Sie die Schellen 9 durch die dafür vorgesehenen Öffnungen der Röhrenstütze 6 und fixieren Sie sie anschließend mit dem Schraubenzieher. (Nicht zu fest anziehen)

